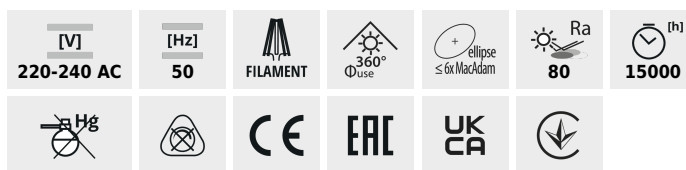


XLED C35

LED fényforrás



XLED C35E14 2,5W



| | PON (W) | [W] | [lm] Φ _{use} | T _c [K] | [°] | [mm] | [h] | [G] | |
|---------------------|--------------|-----|-----------------------|--------------------|------|------|-----|--------|---|
| XLED C35E14 2,5W-WW | 29617 | 2,5 | 25 | 250 | 2700 | 320 | E14 | ≥15000 | F |
| XLED C35E14 4,5W-WW | 29618 | 4,5 | 40 | 470 | 2700 | 320 | E14 | ≥15000 | F |
| XLED C35E14 4,5W-NW | 29619 | 4,5 | 40 | 470 | 4000 | 320 | E14 | ≥15000 | F |
| XLED C35 E14 6W-WW | 35272 | 6 | 60 | 806 | 2700 | 320 | E14 | ≥25000 | E |
| XLED C35 E14 6W-NW | 35273 | 6 | 60 | 806 | 4000 | 320 | E14 | ≥25000 | E |

A Kanlux XLED egyesíti a hagyományos izzók és a modern LED fényforrások legjobb tulajdonságait. Ezért állítjuk azt róla, hogy ez az első igazi "LED izzó". Hagyományos izzó alakú üveg test és a LED diódák olyan elhelyezése jellemzi, hogy a fény minden irányban terjed, a világítási szög pedig eléri akár a 320 fokot!

- Búra anyaga: üveg

XLED C35

LED fényforrás



XLED C35E14 2,5W



XLED C35E14 4,5W



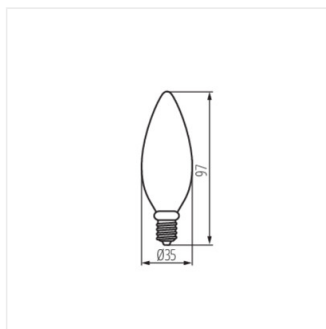
XLED C35E14 4,5W-NW



XLED C35 E14 6W-WW



XLED C35 E14 6W-NW



XLED C35 E14